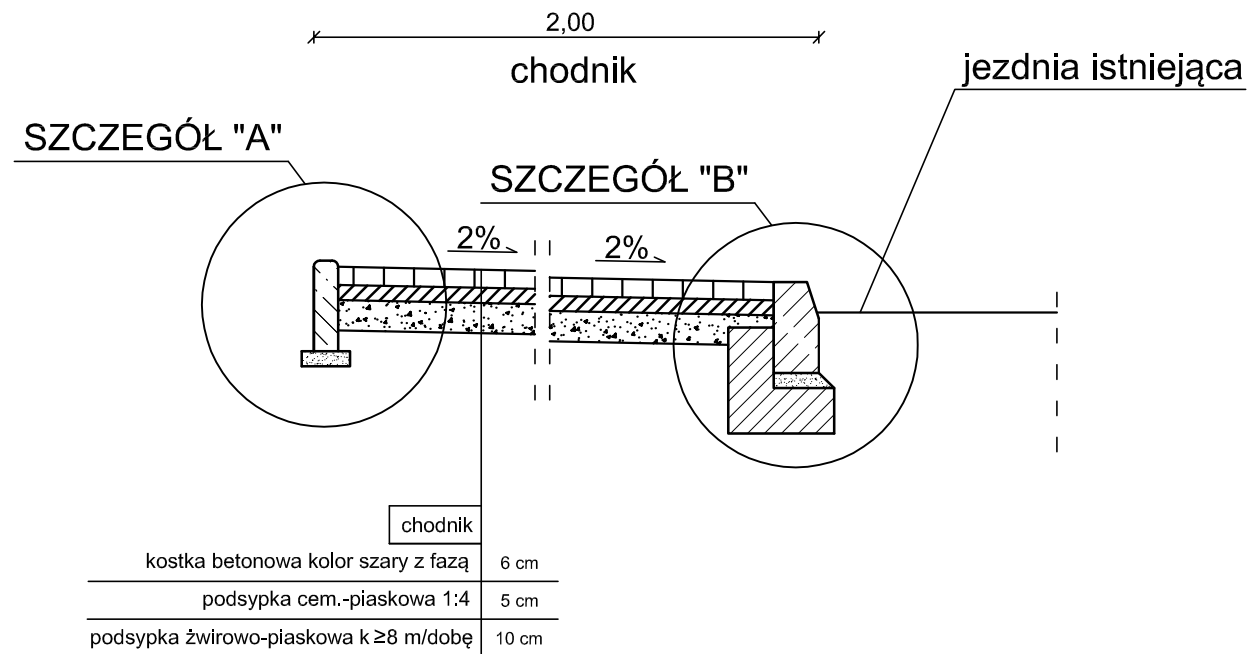
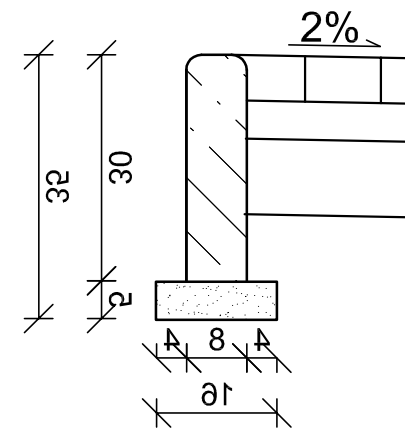


BUDOWA CHODNIKA I KANALIZACJI DESZCZOWEJ NA UL. ŚWIĘTOJAŃSKIEJ W RUMI PRZEKROJE I SZCZEGÓŁY KONSTRUKCYJNE

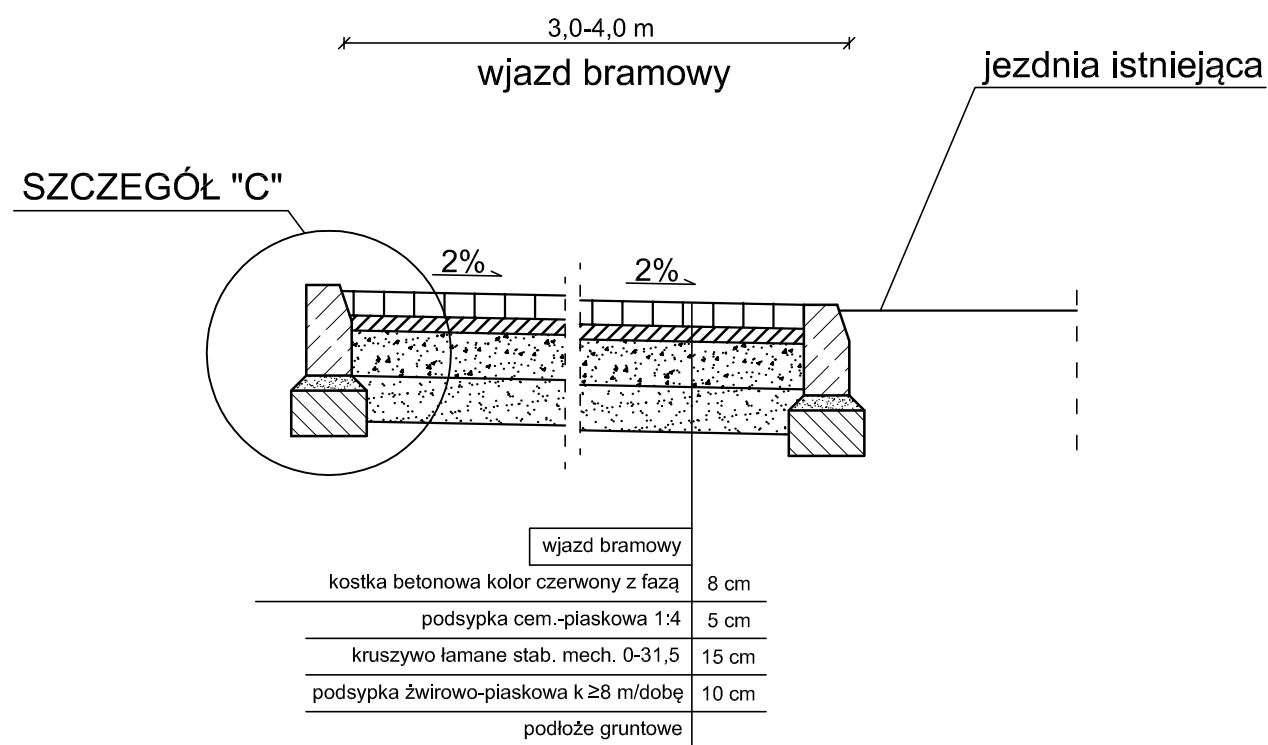
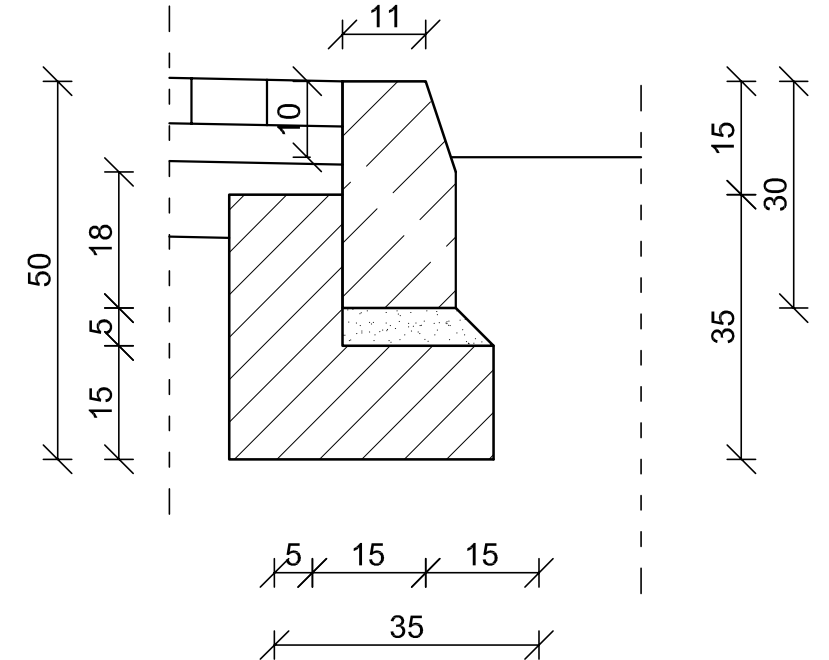
skala 1:10; 1:25



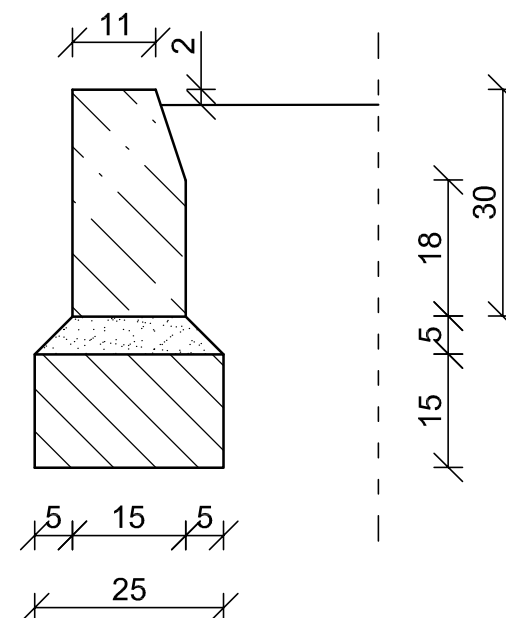
SZCZEGÓŁ "A"
skala 1:10



SZCZEGÓŁ "B"
skala 1:10



SZCZEGÓŁ "C"
skala 1:10



**PROJEKTY
BUDOWLANE**

ul. Nowa 54/2, 84-240 Reda
e-mail: krprojekty.budowlane@gmail.com

Branża:	Drogowa	Skala
Inwestycja:	Budowa chodnika i kanalizacji deszczowej na ul. Świętojańskiej odcinek od ul. Piłsudskiego do ul. Kochanowskiego w Rumi	1:10 1:25
Adres:	ul. Świętojańska, Rumia, woj. Pomorskie	Data
Inwestor:	Gmina Miejska Rumia ul. Sobieskiego 7, 84-230 Rumia	07.2013
Temat:	Przekroje i szczegóły konstrukcyjne	Rys. 2
Projektował:	inż. Andrzej Kaźmierczak upr. nr 83/Gd/97	